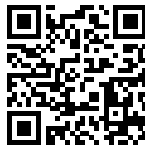


Lavello FM

Vasca a destra

Lavelli in acciaio inox

Codice: 1971 061



CARATTERISTICHE

GANCI SCORREVOLI

Esclusivo sistema di installazione Foster che permette ai ganci di fissaggio di scorrere lungo tutto il perimetro del lavello. Permette una installazione agevole potendo posizionare i ganci nei punti più accessibili.

PILETTA 3,5" BASKET

Lo scarico è dotato di piletta grande 3,5", con il pratico tappo a cestello che impedisce il defluire nello scarico di parti solide.

PIÙ VALORE

Foster utilizza spessori di acciaio superiori a quelli mediamente usati dagli altri produttori. È così, grazie anche alla lunga esperienza, che sappiamo realizzare lavelli di qualità superiore e con una migliore resistenza all'invecchiamento.

POSSIBILITÀ SECONDO/TERZO FORO

Il lavello è personalizzabile con l'esecuzione su richiesta in fase d'ordine di fori aggiuntivi, utilizzabili per miscelatori a doppio foro, per pilette con comando remoto o per l'installazione di dispenser per il sapone. Le posizioni sono segnalate sui disegni con fori a linea tratteggiata.

DETTAGLI

Bordo Installazione

Standard (Bordo 8 mm)

Finitura

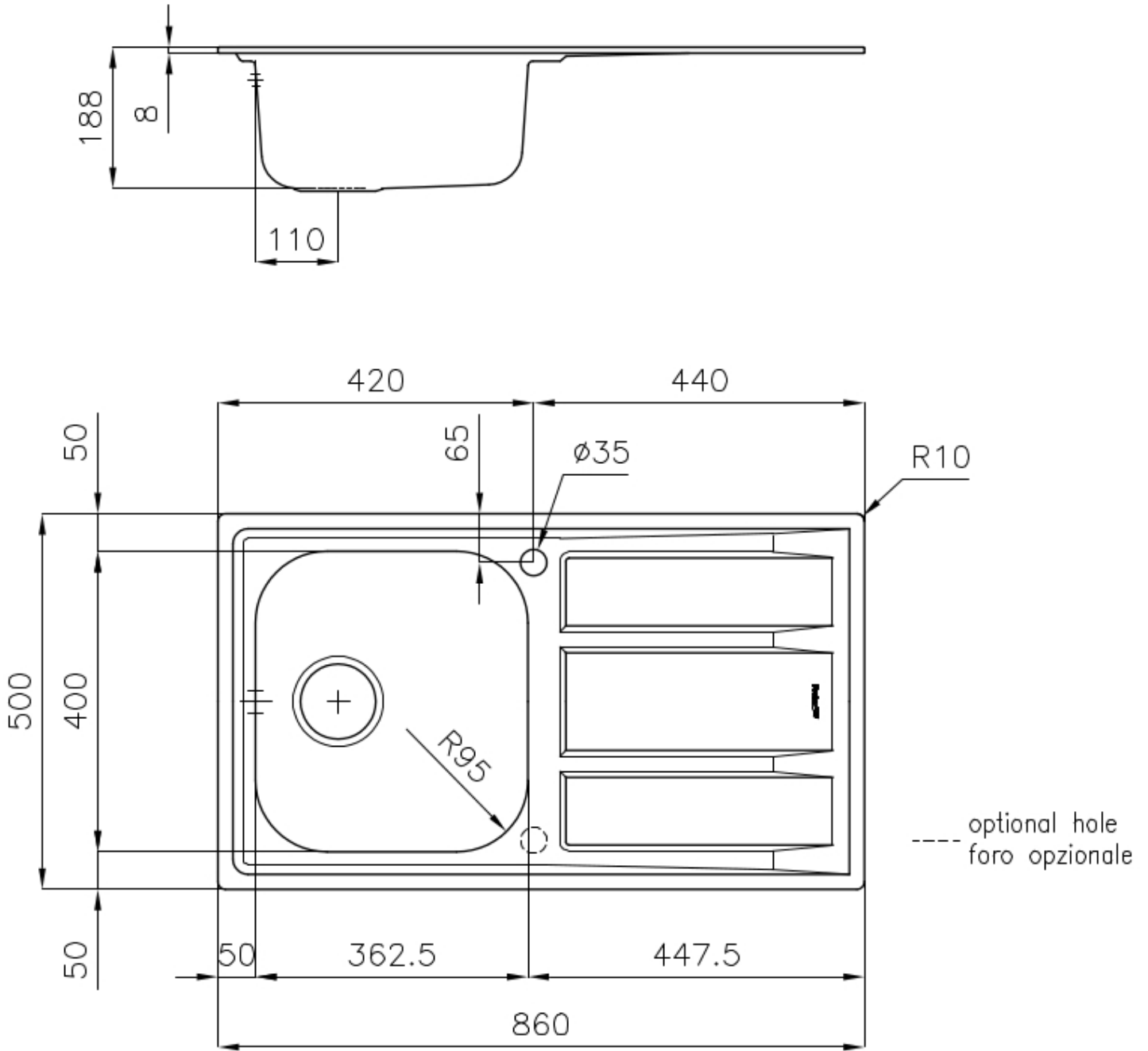
Spazzolato Foster

Materiale

Acciaio inox AISI 304

Texture	Spazzolato
Base	45 cm
Dimensioni	860x500 mm
Dotazioni standard	Ganci di fissaggio, guarnizione, piletta, troppo-pieno e sifone, Imballo in scatola
Fori Mixer	1 foro di serie - 2° foro su richiesta
Foro incasso	840 x 480 mm
Gocciolatoio	Si
Larghezza	86 cm
Misura vasca	362,5x400mm
Numero vasche	1 vasca
Piletta	Piletta 3,5"

DATI TECNICI



ACCESSORI OPZIONALI



Cestello inox
8611 000



Tagliere in cristallo
8631 300



Tagliere in HPDE
8657 001

ABBINAMENTI CONSIGLIATI



Miscelatore Gamma 3 vie - satinato
8496 100



Miscelatore Lorenzo
8466 000



Miscelatore NYC
8486 000

PILETTE AUTOMATICHE OPZIONALI



Piletta automatica
8407 100



Piletta automatica
8407 000



Piletta automatica LIRA
8407 103